

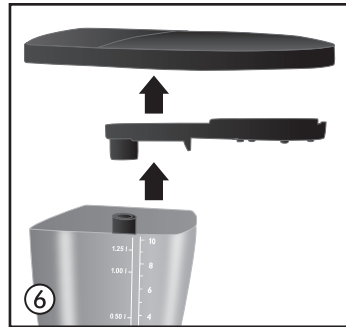
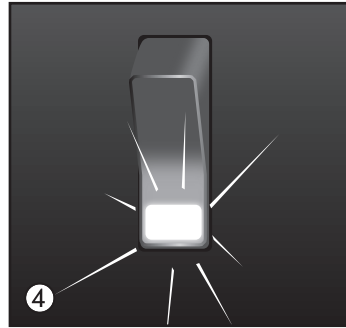
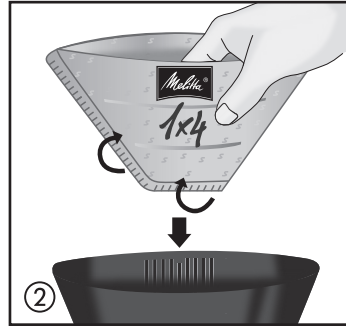
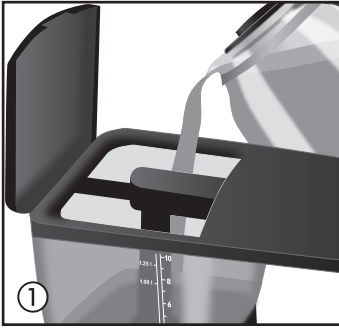


Excellent / Excellent 3.0  
Excellent 4.0  
Excellent Grande  
Excellent Steel



**DK** Brugsanvisning  
**SE** Bruksanvisning  
**NO** Bruksanvisning  
**FI** Käyttöohje

**DE** Gebrauchsanleitung  
**GB** Operating Instructions  
**NL** Gebruiksaanwijzing  
**FR** Mode d'emploi



## 1. Sikkerhedsoplysninger

Dette apparat er beregnet til brug i husstande eller lignende områder, såsom –

- i køkkener for ansatte i butikker, kontorer og lignende kommercielle områder
- i landbrugsetablissementer
- i moteller, hoteller og andre overnatnings- og bed-and-breakfast etablissementer

Enhver anden brug betragtes som ukorrekt brug og kan medføre personskader eller materielle skader. Melitta® er ikke ansvarlig for skader forårsaget af ukorrekt brug.

Overhold venligst følgende instruktioner, for at undgå kvæstelser i tilfælde af forkert brug:

- Apparatet må ikke placeres i et skab under drift.
- Apparatet må kun tilsluttes til en korrekt installeret, jordet stikkontakt!
- Apparatet skal altid være afbrudt fra strømforsyningen, når det er uden opsyn, og før montering, afmontering eller rengøring.
- Under drift kan dele af apparatet, såsom dampudledningen ved filteret, blive meget varme. Undgå at røre disse dele og undgå kontakt med varm damp.
- Åbn ikke filterholderen under brygning.
- Varmepladen bliver meget varm under brug, og forbliver varm i længere tid efter bryggeprocessen. Kontakt med varmepladen kan

forårsage forbrændinger, så undgå at røre den.

- Sørg for at strømkablet ikke rører varmepladen.
- Brug ikke apparatet hvis strømkablet er beskadiget.
- Lad ikke strømkablet komme i kontakt med væsker.
- Nedsænk aldrig apparatet i vand.
- Brug ikke kanden i mikroovnen
- Rengør ikke de dele, der kommer i kontakt med fødevarer, med aggressive rengøringsmidler eller skurecreme. Fjern vaskemiddelrester med rent vand. Yderligere information om rengøring kan findes under "Rengøring og pleje".
- Dette apparat kan bruges af børn fra alderen 8 år eller ældre, hvis de er under opsyn eller er blevet instrueret i sikker brug af udstyret, og har forstået de potentielle farer. Rengøring og vedligeholdelse må ikke foretages af børn, medmindre de er 8 år eller derover og er under opsyn. Hold apparatet og strømkablet uden for rækkevidde af børn under 8 år.
- Dette apparat kan bruges af personer med nedsat fysisk, psykisk, sensorisk eller mentale evner eller manglende erfaring, hvis de er under opsyn eller er blevet instrueret i sikker brug af udstyret, og har forstået de potentielle farer.
- Børn må ikke lege med apparatet
- Udskiftning af strømkablet og alle andre reparationer må kun udføres af Melitta®-kundeservice eller et autoriseret værksted.

## Før De tilbereder Deres første kop kaffe ...

Man bør lade to hold rent vand løbe igennem for at rengøre kaffemaskinen for at fjerne eventuelle smudspartikler.

### Kaffebrygning

1. Tag glaskanden og tragten ud af kaffemaskinen.
2. Åben låget over vandbeholderen og brug glaskanden til at hælde den ønskede mængde friskt koldt vand i vandbeholderen. (Aroma Excellent: max 10 kopper – Aroma Grande: max 12 kopper). Vandniveauet kan aflæses på ydersiden af vandbeholderen (Billede 1). Excellent 4.0 og Excellent Steel apparater ne har også en vandstandsindikator på kanden for at hjælpe dig med at måle den rigtige mængde vand.
3. 10 kopper svarer til 1,3 liter. ECBCs godkendelse gælder for fuld kapacitet 1,3 liter og 1 liter. Hvis man brygger mindre mængder vil kvaliteten af den færdige kaffe ikke blive optimal. Bryggetiden bliver for kort og kaffen bliver „flad“ i smagen. Fold et Melitta kaffefilter langs sidesømmene og anbring det i tragten. Benyt malet kaffe og brug 7 gram pr. kop. (Billede 2).
4. Sæt tragten på glaskanden og stil den på varmepladen. (Billede 3).
5. Tænd for kaffemaskinen ved at trykke på tænd/slukknappen. Kontrollampen tændes og efter et øjeblik begynder bryggeprocessen. (Billede 4).

**OBS! Tag aldrig kanden bort fra kaffemaskinen under selve brygningen. Vandet som løber ud af kaffemaskinen kan forårsage skoldninger.**

6. Når kaffen er løbet fuldstændigt gennem tragten og ned i glaskanden, tages kanden med tragt af kaffemaskinen. Fjern den brugte filterpose fra tragten og stil tragten væk.
7. Excellent 4.0 og Excellent Steel er udstyret med et drypstop på filteret, som forhindrer kaffen i at dryppe, når filteret fjernes fra kanden (Billede 5).
8. Begge kaffemaskiner er udstyret med 2 varmelegemer. Efter endt brygning slukker bryggeelementet automatisk, men opvarmning af varmepladen fortsætter, så den færdige kaffe holdes varm. Kaffen bør helst ikke blive stående længere end maks. 30 minutter på varmepladen, derefter reduceres kvaliteten. Varmepladen slukkes først når man trykker på afbryderknappen. (Aroma Excellent stål og Aroma Grande har autosluk efter 2 timer).
9. Efter brug slukkes kaffemaskinen på afbryderknappen. Kontrollampen slukkes.
10. Kaffemaskinen er udstyret med autosluk. Det vil sige, at kaffemaskinen automatisk slukker helt efter 40 minutter.

### Rengøring og vedligeholdelse

**Træk altid stikket ud først.**

#### Aftagelige dele:

Tragt, glaskande og låg kan vaskes i varmt vand og opvaskemiddel. (Billede 6)

#### Kaffemaskinen

Benyt en fugtig klud og lidt opvaskemiddel til den udvendige rengøring. Kaffemaskinen og ledningen må aldrig rengøres under rindende vand. De må heller ikke sænkes ned i vand. Brug ikke skuremidler eller andre stærke rengøringsmidler.

### Afkalkning

Alt efter hvor hårdt vandet er, kan maskinen tilkalkle med tiden. Hermed øges også maskinens energiforbrug, fordi kalklaget i varmelementet forhindrer, at varmeenergien overføres optimalt til vandet. For at undgå skader skal maskinen afkalkes regelmæssigt.

#### 1. Afkalkning

- Doser afkalkningsmidlet iht. producentens oplysninger og fyld det ind i vandtanken. Vi anbefaler brugen af Melitta® Anti Calc Filter Café Machines.
- Tænd for maskinen og følg afkalkningsmiddelproducentens instruktioner.
- Sluk for maskinen, når afkalkningsmidlet er løbet fuldstændigt gennem maskinen.

#### 2. Skylning

- Efter trin 1 skal maskinen skylles med rent vand. Fyld hertil efter kort afkøling (ca. 2 minutter) den maks. vandmængde ind i maskinen.
- Tænd for maskinen og lad vandet løbe fuldstændigt igennem. Sluk så straks for maskinen.
- Gentag skylningen endnu engang.

**Ekstra glaskande: En ny glaskande kan købes hos isenkræmmerer og i hvidevarebutikker.**

## 1. Säkerhetsanvisningar

Denna maskin är avsedd att användas i hushåll och på liknande ställen, t.ex.

- i kök för anställda i affärer, kontor och andra affärslokaler
- på lantbruksanläggningar
- på motell, hotell och andra former av logi- och bed and breakfast-anläggningar

All annan användning anses felaktig och kan ge upphov till personskador eller skador på egendom. Melitta® ansvarar inte för skador som uppstår på grund av felaktig användning.

Följ anvisningarna nedan för att undvika skador till följd av felanvändning.

- Maskinen får inte stå i ett skåp när den används.
- Maskinen får endast anslutas till ett korrekt installerat jordat uttag.
- Maskinen ska alltid vara bortkopplad från strömförsörjningen när den inte används samt före ihopsättning, isärtagning eller vid underhåll.
- I samband med användning blir vissa av maskinens delar, t.ex. ångutloppet vid filtret, mycket varma. Undvik att röra vid dessa delar och undvik kontakt med den varma ångan.
- Öppna inte filterhållaren under brygging.
- Värmeplattan blir mycket varm vid användning och förblir varm under en lång stund även efter att bryggingen är klar. Kontakt

med värmeplattan kan ge upphov till brännskador, så undvik att vidröra den.

- Se till att strömkabeln inte kommer i kontakt med värmeplattan.
- Använd inte maskinen om strömkabeln är skadad.
- Låt inte strömkabeln komma i kontakt med vätskor.
- Sänk aldrig ned maskinen i vatten.
- Använd inte kannan i mikrovågsugnen
- Rengör inte de delar som kommer i kontakt med livsmedel med aggressiva rengöringsmedel eller skurkräm. Avlägsna rester av rengöringsmedel med rent vatten. Mer information om rengöring återfinns under ”Rengöring och skötsel”.
- Denna maskin kan användas av barn som är 8 år eller äldre under överinseende av vuxen eller om de har anvisats i säker användning av maskinen och är införstådda med de möjliga riskerna. Rengöring och underhåll får endast utföras av barn om de är 8 år eller äldre och under överinseende av vuxen. Håll maskinen och strömkabeln utom räckhåll för barn under 8 år.
- Maskinen får användas av personer med nedsatt känsel eller fysisk eller mental förmåga samt personer som saknar erfarenhet och/eller kunskap under överinseende av annan vuxen eller om de har informerats om hur maskinen används på säkert sätt och är införstådda med de möjliga riskerna.

- Barn får inte leka med maskinen.
- Byte av strömkabeln och alla andra reparationer får endast utföras av Melittas® kundtjänstpersonal eller av auktoriserad reparatör.

### Före den första koppen kaffe ...

bör du låta två omgångar klart vatten rinna igenom för att rengöra kaffebryggaren och avlägsna eventuella smutspartiklar.

### Tillagning av kaffe

1. Tag glaskanna och bryggtratt ur kaffebryggaren.
2. Öppna vattenbehållarns lock och använd glaskannan för att hålla den önskade mängden kallt friskt vatten i vattentanken. (Excellent max. 10 koppar; Grande max 12 koppar). Vattennivån kan avläsas från skalan på vattentankens utsida. Apparaterna Excellent 4.0 och Excellent Steel har dessutom en literskala på kannan som hjälper till när man ska mäta upp vattennivån. 10 koppar motsvarar 1,3 liter. ECBCs godkännande gäller för full kapacitet 1,3 liter och 1 liter. När kaffebryggaren används för mindre mängder (t ex \_ liter) blir kvaliteten på det färdiga kaffet inte tillfredsställande. Bryggtiden blir för kort och kaffet blir "tamt" i smaken. (Bild 1)
3. Vik ett Melitta kaffefilter 1x4 utmed sidsömmarna och lägg det i bryggtratten. Använd finmalet kaffe och ta 60 gram kaffe per liter vatten. (Bild 2)
4. Sätt bryggtratten ovanpå glaskannan och ställ den på värmeplattan. (Bild 3)
5. Koppla in kaffebryggaren med Från/Till-knappen. Kontrollampen tänds och efter en liten stund börjar bryggprocessen. (Bild 4)

**OBS! Tag aldrig ut kannan ur kaffebryggaren under själva bryggningen. Varmt vatten som rinner ur kaffebryggaren kan leda till skällning.**

6. När kaffet helt och hållet runnit genom filtret ned i glaskannan, tas kannan med bryggtratten ut ur kaffebryggaren. Ta bort den använda filterpåsen ur bryggtratten (filterpåse och kaffe kan komposteras!) och ställ bryggtratten åt sidan.
7. Excellent 4.0 och Excellent Steel har utrustats med ett droppstopp på filterhållaren som förhindrar att kaffet efterdroppar när man tar av filterhållaren från kannan (bild 5).
8. Båda kaffebryggarna är utrustade med två värmeelement. Efter avslutad bryggning stängs genomloppselementet för vattenuppvärmning automatiskt av. Uppvärmningen av värmeplattan fortsätter dock, så att det färdiga kaffet hålls varmt. Låt kaffet helst inte stå längre än 30 minuter på värmeplattan, då det annars mister sin kvalitet. Värmeplattan stängs inte av förrän Från-knappen aktiveras.
9. Efter användandet slås kaffebryggaren av med Till-/Frånknappen. Kontrollampen slocknar.
10. Kaffebryggaren är utrustade med automatisk avstängning efter 40 minuter, dvs inte heller värmeplattan är i drift.

### Rengöring och underhåll

Drag ut kontakten ur vägguttaget innan Ni re

### gör kaffebryggaren.

- Kaffebryggarens lock samt utlopp är avtagbart och går att rengöra i diskmaskin. (Bild 6)
  - Ta av locket på vattentanken för att flytta utloppet.
  - Lösögör utloppet från röret för att flytta det.
- Filterinsats, glaskanna och kannans lock är diskmaskinssäker.
- För att rengöra maskinens yttre delar, använd en mjuk fuktig trasa och ett mildt rengöringsmedel.

### Avkalkning

Beroende på vattnets hårdhet kan maskinen kalka igen med tiden. Därmed ökar även maskinens strömförbrukning eftersom kalklagret i värmeelementet förhindrar att värmeenergi överförs till vattnet på ett optimalt sätt. För att undvika skador måste maskinen kalkas av regelbundet.

#### 1. Avkalkning

- Dosera avkalkningsvätskan enligt tillverkarens uppgifter och håll i vattentanken. Vi rekommenderar Melitta® Anti Calc Filter Café Machines.
- Sätt på maskinen och följ användningsanvisningarna från tillverkaren av avkalkningsmedlet.
- När avkalkningsvätskan har sköljts igenom maskinen helt ska maskinen genast stängas av.

#### 2. Spolning

- Efter steg 1 måste maskinen sköljas igenom med nytt vatten. Därefter ska maskinen fyllas med maximal vattenmängd efter en kort avspolningstid (ca två minuter).
- Sätt på maskinen och låt vattnet sköljas igenom helt. Stäng sedan av maskinen direkt.
- Upprepa sköljningen en gång till.

### Reservglaskanna

En reservglaskanna kan beställas genom fackhandeln.

## 1. Sikkerhetsinstruksjoner

Dette apparatet egner seg til bruk i husholdninger og lignende steder som –

- kjøkken for ansatte i verksteder, kontorer og andre kommersielle områder
- landbruksvirksomheter
- moteller, hoteller og andre innkvarterings- og "Bed-and-breakfast"-virksomheter

All annen bruk anses som uriktig og kan føre til personlig skade eller skade på eiendom Melitta® er ikke ansvarlig for skade forårsaket av uriktig bruk.

Vennligst overhold følgende instruksjoner for å unngå skader ved uriktig bruk:

- Apparatet må ikke plasseres i et skap under bruk.
- Apparatet skal kun koples til en forskriftsmessig installert jordet stikkontakt!
- Apparatet må alltid kobles fra strømforsyningen når det ikke er under oppsyn og før montering, demontering eller rengjøring.
- Under bruk kan deler av apparatet, som damputløpet ved filteret bli svært varmt. Unngå kontakt med disse delene og unngå kontakt med varm damp.
- Ikke åpne filterholderen under brygging.
- Kokeplaten blir svært varm under bruk, og forblir varm i lengre tid etter at brygging er avsluttet. Kontakt med den varme platen kan føre til brannskader så dette

må unngås.

- Påse at strømkabelen ikke kommer i kontakt med den varme platen.
- Ikke bruk apparatet hvis strømkabelen er skadet.
- Ikke la strømkabelen komme i kontakt med væske.
- Senk aldri apparatet ned i vann.
- Ikke bruk kannen i mikrobølgeovnen
- Ikke rengjør deler som kommer i kontakt med næringsmidler med aggressive rengjøringsmidler eller skurekrem. Fjern rester av rengjøringsmidler med rent vann. Mer informasjon om rengjøring finnes under "Rengjøring og stell".
- Dette apparatet kan brukes av barn fra 8 år eller eldre hvis de er under oppsyn eller hvis de har mottatt instruksjoner i sikker bruk av apparatet og har forstått de potensielle farene. Rengjøring og vedlikehold må ikke utføres av barn med mindre de er 8 år eller eldre og er under oppsyn. Hold apparatet og strømkabelen unna barn som er under 8 år.
- Apparatet kan brukes av personer med begrensede fysiske, sensoriske eller mentale evner eller mangel på erfaring og/eller kunnskap hvis de er under oppsyn eller hvis de har mottatt instruksjoner i bruk av apparatet og har forstått de potensielle farene.
- Barn skal ikke leke med apparatet.
- Utskifting av strømkabelen og alle andre reparasjoner skal kun



## utføres av Melitta® kundeservice eller et autorisert verksted.

### Før den første kaffekoppen ...

La kaffetrakteren gå to ganger med rent vann for at den skal bli ren og fri for støvpartikler.

### Slik trakter du kaffe:

1. Ta glasskannen og filteret bort fra kaffetrakteren.
2. Åpne lokket på vannbeholderen og bruk vannkannen for å helle den ønskede mengden kaldt friskt vann i vanntanken (Excellent: max 10 kopper, Grande: max 12 kopper). Vannivået kan avleses på skalaen på utsiden av vanntanken. Excellent 4.0 og Excellent Steel har også en vannivåindikator på kannen for å hjelpe deg med å måle opp riktig mengde vann. 10 kopper tilsvarer 1,3 liter. ECBCs godkjenning gjelder for fullkapasitet 1,3 liter og 1 liter. Dersom trakteren benyttes for mindre mengder (eksempelvis 1 liter) vil ikke kvaliteten på den ferdige kaffen bli tilfredsstillende. Trakteiden blir for kort og kaffen blir "tam" i smaken. (bilde 1).
3. Brett en Melitta® filterpose 1x4 langs sidesømmene og legg den i filteret. Benytt filtermalt kaffe og bruk 60 gram kaffe per liter vann. (bilde 2).
4. Sett filteret oppå glasskannen og still denne på varmeplaten (bilde 3).
5. Sett på kaffetrakteren ved å trykke på Av/På-knappen. Kontrollampen tennes, og etter en liten stund begynner trakteprosessen (bilde 4).

### OBS! Ta aldri kannen bort fra kaffetrakteren under selve traktingen. Vannet som renner gjennom er skaldende varmt

6. Når all kaffen har rent ned i glasskannen, tas kannen med filteret bort fra kaffetrakteren. Fjern den brukte filterposen fra filteret og still filteret til side.
7. Sett lokket på glasskannen og still denne - etter at kaffen er servert - tilbake på varmeplaten. Kaffen smaker aller best når den er nylaget. Derfor anbefales det å helle den over på forvarmet termokanne for å bevare kvaliteten best mulig. Dersom ferdig tilberedt kaffe blir stående på varmeplaten vil temperaturen stige og vann fordampe. Dette resulterer i en besk og bitter kaffe.
8. Begge kaffetrakterne er utstyrt med et varmeelement. Etter at kaffen er traktet, stenges oppvarmingsselementet for gjennom løp av vann automatisk av. Men oppvarmingen av varmeplaten fortsetter, slik at den ferdige kaffen holdes varm. Kaffen bør helst ikke bli stående lenger enn maks 30 minutter på varmeplaten, for da reduseres kvaliteten. Varmeplaten slås ikke av før Avknappen trykkes.
9. Etter bruk slås kaffetrakteren av ved hjelp av Av/Påknappen. Kontrollampen slukkes.
10. Kaffetrakteren er utstyrt med automatisk frakopling. Den stenger kaffetrakteren helt av etter 40 minutter, d.v.s. at heller ikke varmeplaten er på.

### Rengjøring og pleie

Trekk alltid nettstøpselet ut av stikkkontakten før rengjøringen.

#### Avtagbare deler:

Løse deler som filter, glasskanne og lokk kan vaskes i varmt vann og oppvaskmiddel eller settes i oppvas maskin. (bilde 6)

### Hovedkomponenten:

Benytt en fuktig klut og litt oppvaskmiddel for den utvendige rengjøringen. Kaffetrakteren og strømka blen må aldri rengjøres under rennende vann. Disse delene må heller aldri dyppes ned i vann. Bruk ikke sterke eller skurende vaskemidler.

### Innvendig rengjøring:

Mye god kaffe ødelegges av dårlig rengjorte kaffetrakt re. Det anbefales å benytte rensmiddel for kaffetra tere "Clean Drop" hver 14. dag når trakteren er i daglig bruk. I pose rensmiddel fylles sammen med 1 liter vann i vanntanken. For å rengjøre vannbeholderen br kes en myk rengjøringsbørste. Deretter slås trakteren på og oppløsningen "kjøres" gjennom trakteren for å gjøre denne ren innvendig. Følg brukerveiledningen som følger rensmiddelet. Ren kaffetrakter gir bedre kaffe og forlenger trakterens levetid. Hvis du har brukt rengjøringsmiddel ved rengjøring av vannbeholderen, må du skylle den ved at du lar rent vann gå to ganger gjennom kaffetrakteren.

### Avkalking

Avhengig av vannets hardhet kan det dannes kalkrester i kaffemaskinen. Det medfører at kaffe maskinens energiforbruk øker, fordi kalkbelegget på varmeelementet forhindrer en god overføring av varmeenergien til vannet. For å unngå skader må kaffemaskinen avkalkes regelmessig.

#### 1. Avkalking

- Doser avkalkingsvæsken iht. informasjonen fra produsenten og hell den i vanntanken. Vi anbefaler at man bruker Melitta® Anti Calc Filter Café Machines.
- Slå på kaffemaskinen og gå frem som beskrevet i brukerinformasjonen til produsenten av avkalkingsmiddelet.
- Når avkalkingsvæsken har rent helt gjennom kaffemaskinen, slår du straks av kaffemaskinen.

#### 2. Skylling

- Etter trinn 1 må kaffemaskinen skylles med rent vann. Etter en kort avkjølingstid (ca. 2 minutter) fyller du kaffemaskinen med maksimal vannmengde.
- Slå på kaffemaskinen og la vannet gå helt gjennom kaffemaskinen. Deretter slår du av kaffemaskinen.
- Gjenta skylleprosessen en gang til.

### Ekstra glasskanne

En ekstra glasskanne kan bestilles gjennom faghandelen.



## 1. Turvallisuusohjeet

Tämä laite on tarkoitettu käytettäväksi kotitalouksissa ja vastaavilla alueilla, kuten -

- työntekijöiden keittiöissä kaupoissa, toimistoissa ja muilla kauppallisilla alueilla
- maatalousyrytyksissä
- - motelleissa, hotelleissa ja muissa asuintiloissa sekä bed and breakfast -majoituksissa

Muita käyttötarkoituksia pidetään sopimattomina ja ne voivat johtaa henkilö- tai omaisuusvahinkoihin. Melitta® ei ole vastuussa virheellisestä käytöstä aiheutuneista vahingoista.

Noudata seuraavia ohjeita väärinkäytöstä aiheutuvien vahinkojen välttämiseksi:

- Laitetta ei saa käytön aikana pitää kaapissa.
- Kytke laite vain asianmukaisesti asennettuun, maadoitettuun pistorasiaan.
- Laitteen on aina oltava irrotettuna virtalähteestä, kun se on ilman valvontaa, sekä kokoamisen, purkamisen tai puhdistuksen aikana.
- Käytön aikana jotkut laitteen osat, kuten suodatimen höyrynpistoaukko, kuumenevat huomattavasti. Älä kosketa näitä osia ja vältä kosketusta kuumaan höyryyn.
- Älä avaa suodatinta valmistuksen aikana.
- Keittolevy kuumenee erittäin kuumaksi käytön aikana ja pysyy

kuumana pitkään valmistusprosessin jälkeen. Keittolevyn kosketus voi aiheuttaa palovammoja, joten vältä sen koskettamista.

- Varmista, että virtajohto ei kosketa keittolevyä.
- Älä käytä laitetta, jos virtajohto on vaurioitunut.
- Älä anna virtajohdon joutua kosketuksiin nesteiden kanssa.
- Älä koskaan upota laitetta veteen.
- Älä käytä kannua mikroaaltouunissa
- Älä puhdistu ruoan kanssa kosketuksiin joutuvia osia voimakkailla puhdistusaineilla tai hankausvaahdolla. Poista pesuainejäämät puhtaalla vedellä. Lisätietoa puhdistuksesta löytyy kohdasta ”Puhdistus ja hoito”.
- Laitetta voivat käyttää 8-vuotiaat tai sitä vanhemmat lapset, jos heitä valvotaan tai jos heitä on neuvottu laitteen turvallisesta käytöstä, ja he ovat ymmärtäneet mahdolliset vaarat. Lapset eivät saa suorittaa laitteen puhdistusta ja kunnossapitoa, elleivät he ole vähintään 8-vuotiaita ja ellei heitä valvota. Pidä laite ja virtajohto poissa alle 8-vuotiaiden lasten ulottuvilta.
- Laitetta voivat käyttää henkilöt, joilla on rajalliset fyysiset, sensoriset tai henkiset kyvyt tai joilla ei ole kokemusta ja/tai tietoa, jos heitä valvotaan tai jos heitä on neuvottu laitteen turvallisesta käytöstä, ja he ovat ymmärtäneet mahdolliset vaarat.
- Lapset eivät saa leikkiä laitteen kanssa

- Virtajohdon vaihdon ja muut korjaustyöt saa suorittaa vain Melitta® Asiakaspalvelun henkilöstö tai valtuutettu korjausliike.

## Kahvin valmistaminen

1. Ota lasikannu ja suodatinkehikko pois kahvinkeitimestä.
2. Avaa vesisäiliön lukko ja käytä lasikannua kaataaksesi toivottu määrä raikasta vettä keittimeen. (Excellent max. 10 kuppia, Grande max. 12 kuppia). Vedentaso voidaan tarkistaa keittimen sivussa olevasta asteikosta. Excellent 4.0 ja Excellent Steel -laitteissa on myös kannussa vedenpinnan tason ilmaisin, joka auttaa sinua mittaamaan juuri oikean määrän vettä. 10 kuppia vastaa 1,3 litraa. ECBC:n hyväksyntä koskee täysisiä keittomääriä 1 ja 1,3 litraa. Kun keittimellä keitetään pienempiä määriä (esim. 1 litraa), valmis kahvi ei ole aivan yhtä laadukasta, kuin keitetäessä täysisiä määriä. Keittoajasta tulee liian lyhyt ja kahvi maistuu laimealta. (kuva 1)
3. Taita yksi Melitta kahvinsuodatin 1x4 suodatinkehikkoon. Käytä suodatinjauhettua kahvia 60 grammaa per litra vettä (kuva 2)
4. Aseta suodatinkehikko lasikannun päälle ja tämä yhdistelmä keittimen levyille. (kuva 3)
5. Käynnistä kahvinkeitin ON/OFF-napista. Virtavallo syttyä ja hetken päästä keitin alkaa keittämään kahvia. (kuva 4)

## HUOM! Älä koskaan ota pannua pois keittimestä itse keittoprosessin aikana. Kuuma vesi, joka keittimestä tulee voi aiheuttaa vammoja.

6. Kun valmis kahvi on valunut suodattimen läpi lasikannuun, ota kannu suodattimeen pois keittimen alta. Poista käytetty suodatin suodatinkehikosta ja laita suodatinkehikko sivuun.
7. Excellent 4.0 ja Excellent Steel -laitteissa on myös kannussa vedenpinnan tason ilmaisin, joka auttaa sinua mittaamaan juuri oikean määrän vettä.
8. Molemmat kahvinkeitin mallit on varustettu kahdella lämpöelementillä. Kun kahvi on valmista lopettaa keittoelementti automaattisesti toimintansa. Lämmituselementti jatkaa toimintaansa pitääkseen keitetyn kahvin lämpimänä. Älä anna valmiin kahvin seistä lämpöelementillä 30 minuuttia pidempään, koska kahvi menettää sen jälkeen hyvän makunsa. Lämpölevy ei lopeta toimintaansa, ennen kuin laitteen virta katkaistaan. Virtavallo sammuu, kun laitteen virta katkaistaan.
9. Kahvinkeitin on varustettu automaattisella virran-katkaisulla. Virta katkeaa laitteista 40 minuuttia kulutta.

## Puhdistus ja hoito

### Poista pistoke seinästä ennen laitteen puhdistusta.

- Kansi ja veden juoksuputki ovat irrotettavia ja ne voidaan pestä astianpesukoneessa. (kuvan 6)  
→ Irrota kansi vesisäiliöstä mukaisesti.  
→ Irrota juoksuputki putkesta mukaisesti.
- Suodatin, lasikannu ja kannun kansi ovat konepestäviä.
- Laitteen ulkoiset pinnat voidaan puhdistaa kostella rätillä ja miedolla tiskiaineella. Keitintä tai johtoa ei koskaan saa laittaa juoksevan veden alle tai kastaa veteen. Älä käytä voimakkaita puhdistusaineita.

## Sisäinen puhdistaminen

Hyvää kahvia ei voi tulla huonosti puhdistetusta kahvinkeitimestä. Mikäli kahvinkeitintä käytetään päivittäin suositellaan keittimen puhdistamista 2 viikon välein. Vesisäiliön puhdistamiseen käytetään puhdistusainetta. Myös kahvinkeitinille tarkoitettuja puhdistusaineita on mahdollista käyttää. Puhdas keitin keittää parempaa kahvia ja pidentää itse keittimen käyttöikää. Mikäli säiliön puhdistamiseen käytetään jotakin puhdistusainetta, on syytä keittää ainakin kaksi kannullista pelkkää vettä, jotka kaadetaan pois.

## Kalkinpoisto

Laitteeseen voi kertyä kalkkia ajan myötä veden kovuudesta riippuen. Näin kasvaa myös laitteen energiankulutus, koska lämmityselementissä oleva kalkkikerros estää lämmitysenergia siirtymisen veteen. Laitteesta on poistettava kalkki säännöllisesti vikojen välttämiseksi.

### 1. Kalkinpoisto

- Annostele kalkinpoistoneste valmistajan antamien tietojen mukaisesti ja kaada se vesisäiliöön. Suosittelemamme kalkinpoistoaine on Melitta® Anti Calc Filter Café Machines.
- Kytke laite päälle ja toimi kalkinpoistoaineen valmistajan käyttöohjeiden mukaisesti.
- Sammuta laite heti, kun kalkinpoistoneste on valunut kokonaan laitteen läpi.

### 2. Huuhtelu

- Laite on huuhteltava puhtaalla vedellä 1. vaiheen jälkeen. Kaada maksimaalinen vesimäärä laitteeseen lyhyen jäähtymisajan (noin kaksi minuuttia) jälkeen.
- Käynnistä laite ja anna veden valua kokonaan laitteen läpi. Sammuta laite heti sen jälkeen.
- Toista huuhtelu vielä kerran.

## 1. Sicherheitshinweise

Dieses Gerät ist dazu bestimmt, im Haushalt und ähnlichen Anwendungen verwendet zu werden wie z.B.

- in Küchen für Mitarbeiter in Läden, Büros und anderen gewerblichen Bereichen
- in landwirtschaftlichen Betrieben
- in Motels, Hotels und anderen Wohneinrichtungen und in Frühstückspensionen

Jede andere Verwendung gilt als nicht bestimmungsgemäß und kann zu Personen- und Sachschäden führen. Melitta® haftet nicht für Schäden, die durch nicht bestimmungsgemäße Verwendung entstehen.

Bitte beachten Sie folgende Hinweise um Verletzungen bei Fehlanwendungen zu vermeiden:

- Das Gerät darf während des Betriebs nicht in einem Schrank stehen.
- Schließen Sie das Gerät nur an eine vorschriftsmäßig installierte Schutzkontaktsteckdose an.
- Das Gerät ist bei nicht vorhandener Aufsicht und vor dem Zusammenbau, dem Auseinandernehmen oder Reinigen stets vom Netz zu trennen.
- Beim Betrieb werden Teile des Gerätes wie z.B. der Dampfaustritt am Filter sehr heiß. Vermeiden Sie Berührungen der Teile sowie Kontakt mit dem heißen Dampf.
- Öffnen Sie während des Brüh-

vorgangs nicht den Filter.

- Die Warmhalteplatte wird während der Nutzung sehr heiß und bleibt auch nach Ende des Brühvorgangs noch für geraume Zeit heiß. Der Kontakt mit der heißen Warmhalteplatte kann zu Verbrennungen führen, vermeiden Sie daher eine Berührung.
- Sorgen Sie dafür, dass das Netzkabel nicht die heiße Warmhalteplatte berührt.
- Verwenden Sie das Gerät nicht, wenn das Netzkabel beschädigt ist.
- Lassen Sie das Netzkabel nicht mit Flüssigkeiten in Verbindung kommen.
- Tauchen Sie das Gerät niemals in Wasser.
- Verwenden Sie die Kanne nicht in der Mikrowelle.
- Reinigen Sie die Teile, die mit Lebensmitteln in Berührung kommen nicht mit aggressiven Reinigungsmitteln oder Scheuermilch. Entfernen Sie Reinigungsmittelrückstände mit klarem Wasser. Weitere Hinweise zur Reinigung finden Sie unter "Reinigung und Pflege".
- Dieses Gerät kann von Kindern ab 8 Jahren oder älter benutzt werden, wenn sie beaufsichtigt werden oder bezüglich des sicheren Gebrauchs des Geräts unterwiesen wurden und die daraus resultierenden Gefahren verstanden haben. Die Reinigung und Wartung dürfen nicht durch Kinder vorgenommen werden, es sei denn, sie sind 8 Jahre oder

älter und werden beaufsichtigt. Gerät und Netzkabel sind von Kindern unter 8 Jahren fernzuhalten.

- Das Gerät kann von Personen mit reduzierten physischen, sensorischen oder mentalen Fähigkeiten oder Mangel an Erfahrung und/oder Wissen benutzt werden, wenn sie beaufsichtigt oder bezüglich des sicheren Gebrauchs des Gerätes unterwiesen wurden und die daraus resultierenden Gefahren verstanden haben.
- Kinder dürfen nicht mit dem Gerät spielen.
- Das Auswechseln des Netzkabels und alle sonstigen Reparaturen dürfen nur vom Melitta® Kundendienst oder von einer autorisierten Werkstatt durchgeführt werden.

### Vor der ersten Tasse Kaffee ...

sollten Sie zur Reinigung das Gerät einmal nur mit klarem Wasser betreiben, um es von möglichen Verschmutzungen zu befreien.

### Die Kaffeezubereitung

1. Entnehmen Sie die Kanne mit dem Filter.
2. Öffnen Sie den Deckel des Wassertanks und gießen Sie klares, kaltes Wasser in den Tank. Die gewünschte Tassenzahl – von 2 bis 10 Tassen - ist an der Skalierung des Tanks ablesbar. (Abb. 1) Die Geräte Excellent 4.0 und Excellent Steel haben zusätzlich eine Literskalierung an der Kanne, die Ihnen beim Abmessen des Wassers hilft.
3. Falten Sie die Prägenähte einer Melitta® Filtertüte 1x4 um, legen Sie die Filtertüte in den Filter und geben Sie pro Tasse 1 gestrichenes Kaffeemaß (=ca. 6g) Kaffeepulver in die Filtertüte. (Abb. 2)
4. Setzen Sie den Filter auf die Glaskanne (ohne Deckel) und stellen Sie beides auf die Warmhalteplatte des Gerätes (Abb. 3)
5. Schalten Sie das Gerät mit dem Ein-/Ausschalter ein. Die Kontroll-Lampe leuchtet auf, nach kurzer Zeit beginnt der Brühvorgang. (Abb. 4)  
ACHTUNG: Während des Brühvorganges nie die Kanne mit dem Filter aus dem Gerät nehmen. Durch austretendes heißes Wasser kann es zu Verbrühungen kommen.

6. Wenn der Kaffee komplett durch den Filter in die Kanne gelaufen ist, entnehmen Sie die Kanne mit dem Filter. Entfernen Sie die gebrauchte Filtertüte und stellen Sie den Filter beiseite.
7. Excellent 4.0 und Excellent Steel sind mit einem Tropfstopp am Filter ausgerüstet, der das Nachtropfen von Kaffee verhindert, wenn Sie den Filter von der Kanne nehmen (Abb. 5).
8. Verschließen Sie die Kanne mit dem Deckel.
9. Der Kaffee wird auf der Warmhalteplatte des Gerätes warmgehalten. Der Kaffeeautomat ist mit 2 separaten Heizelementen für Wassererhitzung und Warmhaltung ausgestattet. Nach Ende des Brühvorganges schaltet sich der für die Wassererhitzung zuständige Durchlauferhitzer ab, die Warmhalteplatte bleibt jedoch in Betrieb und hält Ihren Kaffee aromaschonend warm.
9. Die Geräte sind mit einer automatischen Abschaltung versehen, die den Kaffeeautomaten nach 40 Minuten komplett abschaltet, d.h. auch die Warmhalteplatte ist dann nicht mehr in Betrieb.

### Reinigung und Pflege

**Vor dem Reinigen immer den Netzstecker ziehen.**

- Gerätedeckel und Wasserüberlauf können abgenommen und in der Spülmaschine gereinigt werden. (Abb. 6)  
→ Ziehen Sie den Gerätedeckel nach oben vom Wassertank ab.  
→ Den Wasserüberlauf können Sie einfach vom Steigrohr abziehen.
- Filter, Kanne und Kannendeckel sind spülmaschinengeeignet.
- Das Gerätegehäuse kann mit einem feuchten Tuch und milden Reinigungsmitteln gereinigt werden.

### Entkalkung

Je nach Wasserhärte kann das Gerät mit der Zeit verkalken. Damit nimmt auch der Energieverbrauch des Gerätes zu, da die Kalkschicht im Heizelement eine optimale Übertragung der Heizenergie auf das Wasser verhindert. Zur Vermeidung von Schäden muss das Gerät regelmäßig entkalkt werden.

1. Entkalkung
  - Dosieren Sie die Entkalkerflüssigkeit nach Herstellerangaben und füllen Sie sie in den Wassertank. Wir empfehlen die Verwendung von Melitta® Anti Calc Filter Café Machines.
  - Schalten Sie das Gerät ein und verfahren Sie nach den Anweizerhinweisen des Entkalkerherstellers.
  - Wenn die Entkalkerflüssigkeit vollständig durch das Gerät gelaufen ist, schalten Sie das Gerät sofort ab.
2. Spülung
  - Nach Schritt 1 muss das Gerät mit frischem Wasser gespült werden. Dazu füllen sie nach kurzer Abkühlzeit (ca. zwei Minuten) das Gerät mit maximaler Wassermenge.
  - Schalten Sie das Gerät ein und lassen sie das Wasser komplett durchlaufen. Danach schalten sie das Gerät sofort ab.
  - Wiederholen Sie den Spülvorgang noch einmal.

## 1. Safety notice

This appliance is intended for use in households and similar areas, such as -

- in kitchens for employees in shops, offices and other commercial areas
- in agricultural establishments
- in motels, hotels and other residential facilities and bed and breakfast establishments

Any other use is considered to be improper use and may result in personal injury or damage to property. Melitta® is not liable for damage caused by improper use.

Please observe the following instructions to avoid injuries in case of misuse:

- The appliance must not be placed in a cupboard during operation.
- Connect the appliance only to a properly installed earthed socket.
- The appliance must always be disconnected from the power supply when unsupervised and before assembly, disassembly or cleaning.
- During operation, parts of the appliance such as the steam outlet at the filter become very hot. Avoid touching these parts and avoid contact with hot steam.
- Do not open the filter holder during brewing.
- The hotplate becomes very hot during use and remains hot for a long time after the brewing process. Contact with the hot plate can cause burns, so avoid touching it.
- Make sure that the power cable does not touch the hot plate.
- Do not use the appliance if the power cable is damaged.
- Do not allow the power cable to come into contact with liquids.
- Never immerse the appliance in water.
- Do not use the jug in the microwave
- Do not clean the parts that come into contact with food with aggressive cleaning agents or scouring cream. Remove detergent residues with clean water. Further information on cleaning can be found under "Cleaning and care".
- This appliance can be used by children from 8 years of age or older if they are supervised or have been instructed in the safe use of the equipment and have understood the potential hazards. Cleaning and maintenance must not be carried out by children, unless they are 8 years or older and are supervised. Keep the appliance and the power cable away from children under 8 years of age.
- The appliance may be used by persons with reduced physical, sensory or mental abilities or lack of experience and/or knowledge if they are supervised or have been instructed in the safe use of the appliance and have understood the potential hazards.
- Children must not play with the

## appliance

- Replacement of the power cable and all other repairs may only be carried out by Melitta® Customer Service or by an authorised repair shop.

### Before preparing your first cup of coffee ...

clean the appliance by filling the water tank with clear cold water and allow the water to run through (without coffee).

### Coffee Preparation

1. Take glass jug and filter out of the appliance.
2. Raise lid of the water tank and pour the required amount of fresh cold water into the tank. The required number of cups – from 2 to 10. The Excellent 4.0 and Excellent Steel appliances also have a water level indicator on the pot to help you measure out the right amount of water.
3. Fold over the seamed edges of a Melitta® filterbag 1x4 and place it in the filter. Scoop the ground coffee into the filterbag. Recommendation: one level coffee measure (approx. 6g) per cup or vary according to taste. (Fig. 2)
4. Place the filter on the glass jug (without lid) and put both on the hot plate (Fig. 3)
5. Switch the appliance on – the on/off switch lights up, showing that the machine is operating. (Fig. 4) Attention: Do not take out the glass jug while brewing cycle. Risk of burning due to leaking hot steam!
6. After ending of the brewing process remove the glass jug with the filter from the hot plate. Remove the used filterbag from the filter and set the filter aside.
7. Excellent 4.0 and Excellent Steel are equipped with a drip stop on the filter, which prevents coffee from dripping when the filter is removed from the pot (fig. 5)
8. Close the glass jug with the lid.
9. The coffeemaker is equipped with two heating elements – one for brewing and one for keeping warm the coffee. After ending of the brewing process the heater for water switches off, the hot plate continues operating and keeps your coffee warm in an aroma protecting way.
10. The coffeemakers are equipped with an automatic shut off which switches the machine off after 40 minutes.

### Cleaning and Maintenance

#### Always pull the plug out of the socket before cleaning!

- Lid of the appliance and water spout are removable and can be cleaned in the dishwasher. (Fig. 6)  
→ Pull the lid from the watertank to remove it.  
→ Detach the spout from the pipe to remove it.
- Filter, glass jug and jug lid are dishwasher proof.
- For cleaning the exterior use a soft damp cloth and mild cleanser.

### Descaling

Depending on water hardness the appliance can become calcified with use. This also increases the appliance's energy consumption as lime scale on the heating element can prevent the water heating effectively. To avoid damage the appliance must be descaled regularly.

#### 1. Descaling

- Follow the manufacturers instructions regarding amounts and pour the descaler into the water tank. We recommend using "Melitta® Anti Calc Filter Café Machines".
- Turn the appliance on and follow the descaler manufacturer's instructions.
- When the descaler liquid has fully run through the appliance then it should be turned off.

#### 2. Rinsing

- After step 1 the appliance must be rinsed with fresh water. To do this allow the machine to cool for a short time (approx. two minutes) then fill the appliance with the maximum amount of water.
- Turn the appliance on and allow all the water to flow through it. Then turn the appliance off immediately.
- Repeat the rinsing process.

## 1. Veiligheidsinstructies

Dit apparaat is bedoeld voor huishoudelijk of gelijkaardig gebruik, zoals:

- in de personeelskeuken van een winkel, kantoor of andere commerciële ruimte
- in een landbouwbedrijf
- in een hotel, motel, B&B of andere verblijfsvoorziening

Elk ander gebruik wordt beschouwd als onjuist en kan leiden tot lichamelijke of materiële schade. Melitta® is niet aansprakelijk voor schade veroorzaakt door onjuist gebruik.

Houd de volgende instructies in acht om verwondingen bij verkeerd gebruik te voorkomen:

- Gebruik het apparaat niet in een kast.
- Sluit het apparaat alleen aan op een goed geïnstalleerd, geaard stopcontact.
- Trek de stekker van het apparaat altijd uit het stopcontact wanneer u het onbewaakt achterlaat, (de)monteert of reinigt.
- Tijdens het gebruik kunnen onderdelen van het apparaat, zoals de stoomuitloop bij de filterhouder, zeer heet worden. Raak deze onderdelen niet aan en vermijd contact met hete stoom.
- Open de filterhouder niet tijdens het koffiezetten.
- De warmhoudplaat wordt tijdens het gebruik zeer heet en blijft ook na het koffiezetten geruime tijd heet. Raak de warmhoudplaat niet aan om brandwonden te vermijden.
- Zorg ervoor dat het netsnoer niet in aanraking komt met de warmhoudplaat.
- Gebruik het apparaat niet als het netsnoer beschadigd is.
- Zorg ervoor dat het netsnoer niet in aanraking komt met vloeistoffen.
- Dompel het apparaat nooit onder in water.
- Gebruik de kan niet in de magnetron.
- Reinig de onderdelen die in aanraking komen met voedsel niet met agressieve reinigingsmiddelen of schuurmiddelen. Verwijder resten van reinigingsmiddelen met zuiver water. Meer informatie over de reiniging van het apparaat vindt u onder "Reiniging en onderhoud".
- Dit apparaat mag gebruikt worden door kinderen vanaf 8 jaar, op voorwaarde dat er iemand toezicht houdt of heeft uitgelegd hoe ze het apparaat veilig moeten gebruiken en ze begrijpen wat de mogelijke gevaren zijn. Laat de reiniging en het onderhoud niet uitvoeren door kinderen jonger dan 8 jaar. Ook bij kinderen vanaf 8 jaar dient er iemand toezicht te houden. Houd het apparaat en het netsnoer uit de buurt van kinderen jonger dan 8 jaar.
- Het apparaat mag gebruikt worden door mensen met een beperkt fysiek, zintuiglijk of geestelijk vermogen of door mensen



die niet over voldoende ervaring en/of kennis beschikken, op voorwaarde dat er iemand toezicht houdt of heeft uitgelegd hoe ze het apparaat veilig moeten gebruiken en ze begrijpen wat de mogelijke gevaren zijn.

- Laat kinderen niet met het apparaat spelen.
- Het vervangen van het netsnoer en het uitvoeren van alle andere herstellingen mag uitsluitend gebeuren door de Melitta® Consumentenservice of door een erkende hersteller.

Dit apparaat is ontwikkeld voor huishoudelijk gebruik en vergelijkbaar gebruik zoals bijvoorbeeld:

- in keukens van winkelpersoneel, kleine kantoren en andere commerciële instellingen
- in agrarische bedrijven; in hotels, motels Bed & Breakfast en andere verblijfsfaciliteiten

### Voor het eerste kopje koffie...

Reinig het apparaat door 1 maal koud, helder water (zonder koffie en filterzakje) te laten doorlopen.

### Zo zet u de lekkerste koffie:

1. Neem de glaskan en filterhouder uit het apparaat.
2. Open het deksel van de watertank en giet de gewenste hoeveelheid koud en helder water vanuit de glaskan in de watertank. Het aantal kopjes kan worden afgelezen op de waterpeilaanduiding op de watertank (afb. 1) De Excellent 4.0 en Excellent Steel filterkoffiezetapparaten hebben ook een waterpeilindicator op de kan, zodat u gemakkelijker de juiste hoeveelheid water kunt afmeten
3. Vouw de randen van een Melitta® 1x4 Filterzakje om en plaats deze in de filterhouder. Vul het Filterzakje met koffie. Gebruik een afgestreken maatschepje koffie (ca. 6 gram) per kopje. (afb. 2)
4. Plaats de filterhouder op de glaskan en zet beide op het warmhoudplaatje. (afb. 3)
5. Schakel het apparaat in met de aan-/uitschakelaar. Het lampje gaat nu branden. (afb. 4)

**LET OP: Neem tijdens het zetproces nooit de kan met filter uit het apparaat. Het hete water kan tot brandwonden leiden.**

6. Neem, wanneer het water volledig door de filter is gelopen, de glaskan met filterhouder van het warmhoudplaatje. Verwijder het gebruikte filterzakje met koffie uit de houder en zet de filterhouder aan de kant.
7. Excellent 4.0 en Excellent Steel zijn voorzien van een druppelstop op de filter, die voorkomt dat de filter nadruppelt wanneer deze van de kan wordt genomen (afb. 5).

8. De koffiezetter is voorzien van twee verwarmingselementen. Na het zetproces schakelt het element voor het verwarmen van het water automatisch uit. Het element voor het warmhoudplaatje blijft ingeschakeld.
9. De koffiezetter zijn voorzien van een automatische uitschakeling die het apparaat (incl. warmhoudplaatje) na 40 minuten uitschakelt.

### Onderhoud

**Haal altijd de stekker uit het stopcontact voor het reinigen!**

#### Reiniging:

- Deksel en koffie-uitloop kunnen verwijderd worden en in de vaatwasmachine gereinigd worden. (afb. 6)  
→ neem het deksel van de watertank om het te verwijderen.  
→ koppel de koffie-uitloop los van de stijgbuis om deze te verwijderen.
- Filterhouder, glaskan en deksel van de glaskan zijn vaatwasmachinebestendig
- De buitenzijde van het apparaat kan gereinigd worden met een zachte, vochtige doek en een mild schoonmaakproduct

#### Onderhoud/ontkalking:

Afhankelijk van de waterhardheid kan het apparaat met de tijd verkalken. Daardoor neemt ook het energieverbruik van het apparaat toe, aangezien de kalklaag op het verwarmingselement een optimale warmteoverdracht aan het water verhindert. Om schade te voorkomen, moet het apparaat regelmatig ontkalkt worden.

#### 1. Ontkalking

- Doseer de ontkalkingsvloeistof overeenkomstig de aanwijzingen van de fabrikant en giet deze in het waterreservoir. Wij raden aan Melitta® Anti Calc Filter Café Machines te gebruiken.
- Schakel het apparaat in en ga te werk volgens de aanwijzingen van de fabrikant van het ontkalkingsmiddel.
- Schakel het apparaat direct uit wanneer de ontkalkingsvloeistof volledig door het apparaat gelopen is.

#### 2. Spoelen

- Na stap 1 moet het apparaat met zuiver water gespoeld worden. Laat het apparaat even afkoelen (ca. twee minuten) en vul het vervolgens met de maximale waterhoeveelheid.
- Schakel het apparaat in, wacht tot het water volledig doorgelopen is en schakel het daarna onmiddellijk uit.
- Voer het hierboven beschreven spoelproces nogmaals uit.

## 1. Consignes de sécurité

Cet appareil est conçu pour être utilisé à la maison et pour des utilisations similaires comme –

- dans les cuisines pour les employés de magasins, bureaux et autres zones commerciales
- dans les établissements agricoles
- dans les motels, hôtels et autres établissements d'hébergement

Toute autre utilisation est considérée comme inappropriée et peut entraîner des blessures corporelles ou des dommages matériels. Melitta® ne peut pas être tenue responsable des dommages causés par une utilisation inappropriée.

Veillez respecter les instructions suivantes pour éviter toutes blessures causées par une mauvaise utilisation :

- Ne pas placer l'appareil dans une armoire pendant l'utilisation.
- Brancher l'appareil sur une prise de courant mise à la terre et correctement installée.
- L'appareil doit toujours être débranché du secteur lorsqu'il est laissé sans surveillance ou avant de le monter, de le démonter ou de le nettoyer.
- Pendant le fonctionnement, des parties de l'appareil, comme la sortie de la vapeur au niveau du filtre, peuvent devenir très chaudes. Éviter de toucher ces parties et tout contact avec la vapeur chaude.
- Ne pas ouvrir le porte-filtre pendant la préparation.
- La plaque chauffante devient très

chaude pendant le fonctionnement et reste chaude pendant longtemps après la préparation. Tout contact avec la plaque chauffante peut causer des brûlures et doit donc être évité.

- S'assurer que le cordon d'alimentation n'entre pas en contact avec la plaque chauffante.
- Ne pas utiliser l'appareil si le cordon d'alimentation est endommagé.
- Le cordon d'alimentation ne doit en aucun cas entrer en contact avec des liquides.
- Ne jamais plonger l'appareil dans l'eau.
- Ne pas mettre la verseuse au micro-ondes.
- Ne pas nettoyer les parties entrant en contact avec de la nourriture avec des produits de nettoyage agressifs ou une crème à récurer. Nettoyer les résidus de détergent à l'eau claire. Vous trouverez de plus amples informations sur le nettoyage dans la partie « Nettoyage et entretien ».
- Cet appareil peut être utilisé par des enfants de 8 ans ou plus s'ils sont surveillés ou s'ils ont été instruits quant à l'utilisation de l'appareil et aux dangers associés et s'ils ont compris les dangers potentiels. Le nettoyage et l'entretien de l'appareil ne doivent pas être effectués par des enfants à moins qu'ils aient au minimum 8 ans et soient surveillés. L'appareil et le cordon d'alimentation doivent être mis hors de portée des enfants de moins de 8 ans.

- Cet appareil peut être utilisé par des personnes présentant des aptitudes physiques, sensorielles ou mentales limitées ou un manque d'expérience et/ou de connaissances si elles sont surveillées ou si elles ont été instruites quant à l'utilisation de l'appareil et aux dangers associés et si elles ont compris les dangers potentiels.
- Les enfants ne doivent pas jouer avec l'appareil.
- Le remplacement du cordon d'alimentation et toute autre réparation doivent uniquement être effectués par le service après-vente de Melitta® ou par un réparateur agréé.

Cet appareil a été créé pour une utilisation domestique ou similaire comme par exemple:

- dans les espaces cuisines pour le personnel des magasins, des bureaux et d'autres lieux de ventes
- dans les propriétés agricoles
- par les clients dans les hôtels, les motels et parmi d'autres équipements de résidences; dans les auberges, pensions ...

### Avant la première utilisation

Nettoyer la cafetière en la faisant fonctionner un fois de suite avec de l'eau claire (sans café).

### Préparation du café

1. Retirer le support filtre et la verseuse en verre de l'appareil.
2. Verser la quantité d'eau souhaitée dans le réservoir à l'aide de l'échelle de dosage du réservoir – de 2 à 10 tasses (Fig. 1). Les cafetières Excellent 4.0 et Excellent Steel disposent également d'un indicateur du niveau d'eau pour vous aider à mesurer la bonne quantité d'eau.
3. Plier les bords du filtre Melitta® 1X4 et le placer dans le support filtre. Mettre le café moulu dans le filtre. Melitta recommande de mettre une dose de café (env. 6 g) par tasse ou de varier suivant le goût (Fig. 2).
4. Placer le support filtre sur la verseuse en verre (sans couvercle) et le remettre dans l'appareil (Fig. 3).
5. Mettre l'appareil en marche en appuyant sur le bouton on/off. Un voyant lumineux indique que la machine est bien en état de marche (Fig. 4).  
Attention : Ne pas retirer la verseuse ni le support filtre lors de la préparation du café – risque de brûlure due à l'émission de vapeur chaude.
6. Une fois la préparation du café terminée, ôter la verseuse en verre et le support filtre de l'appareil. Jeter

le filtre usagé se trouvant dans le support et mettre le support filtre de côté.

7. Excellent 4.0 et Excellent Steel sont équipées d'un stop-goutte sur le filtre qui évite que le café ne goutte lorsque le filtre est retiré de la machine (fig. 5)
8. Placer le couvercle sur la verseuse avant de servir le café.
9. La cafetière est équipée de deux éléments chauffants: l'un pour chauffer et l'autre pour maintenir au chaud le café. Après la réalisation du café, l'élément chauffant l'eau se met en arrêt, l'élément de maintien au chaud prend le relais en prenant soin du café pour conserver tous ses arômes.
10. La cafetière sont équipée d'un arrêt automatique de la machine au bout de 40 min environ. L'appareil peut être éteint manuellement à n'importe quel moment en utilisant le bouton on/off.

### Entretien

#### Toujours débrancher l'appareil avant de commencer le nettoyage !

- Le couvercle de l'appareil et le bec verseur sont amovibles et lavables au lave-vaisselle. (Fig 6)  
→ Tirer le couvercle du réservoir d'eau pour l'extraire.  
→ Détacher le bec verseur du tuyaux pour l'extraire.
- Le filtre, la verseuse et son couvercles sont lavables au lave-vaisselle.
- Pour nettoyer l'extérieur de votre cafetière, utiliser un chiffon humide et un nettoyant doux.

### Détartrage

Selon la dureté de l'eau, l'appareil peut s'entartrer avec le temps. Lorsque l'appareil est entartré, la consommation d'énergie augmente puisque la couche de calcaire dans l'élément chauffant empêche une diffusion optimale de l'énergie de chauffe dans l'eau. Afin d'éviter tout dommage, l'appareil doit être régulièrement détartré.

1. Détartrage
  - Dosez le détartrant liquide selon les indications du fabricant et versez-le dans le réservoir à eau. Nous recommandons l'utilisation de Melitta® Anti Calc Filter Café Machines.
  - Allumez l'appareil et procédez selon les instructions d'utilisation du fabricant du détartrant.
  - Lorsque le détartrant liquide est passé entièrement, éteignez immédiatement l'appareil.
2. Lavage
  - Après l'étape 1, l'appareil doit être lavé avec de l'eau fraîche. Pour cela, après un bref refroidissement de l'appareil (environ deux minutes), remplissez l'appareil avec la quantité d'eau maximale.
  - Allumez l'appareil et laissez l'eau passer complètement. Éteignez ensuite immédiatement l'appareil.
  - Répétez le processus de lavage une nouvelle fois.

### Informations supplémentaires

- Renseignez-vous auprès de votre commerçant pour plus d'informations sur le fonctionnement des appareils électriques.
- Les emballages de nos cafetières sont naturels et donc recyclables. Merci de retourner votre carton dans un container destiné au recyclage.



<b>DK</b>	<b>Garantibestemmelser</b>
<b>SE</b>	<b>Garantivillkor</b>
<b>NO</b>	<b>Garanti</b>
<b>FI</b>	<b>Takuu</b>
<b>DE</b>	<b>Garantie</b>
<b>GB</b>	<b>Guarantee</b>
<b>NL</b>	<b>Garantie</b>
<b>FR</b>	<b>Garantie</b>

## Garantibestemmelser

Melitta® giver 24 måneders reklamationsfrist på Deres nye kaffemaskine, reklamationsfristen er i henhold til følgende betingelser:

1. Reklamationsfristen er 24 måneder fra købsdato. Købsdato skal dokumenteres ved hjælp af maskinstemplet kassebon/købskvittering.
2. Melitta® forpligter sig til at afhjælpe fabriktions- og materialefejl, der konstateres ved kaffemaskinens normale brug i private husholdninger her i landet, ved udskiftning af defekte dele eller ombytning af kaffemaskinen.
3. Reklamationsfristen omfatter ikke skader, der skyldes f.eks. mangelfuld betjening, forkert tilslutning, tab på gulv eller lignende. Reklamationsfristen omfatter ikke skader forårsaget af manglende afkalkning (se afkalkningstips i brugsanvisningen) samt brud på glas. Reklamationsfristen bortfalder hvis reparation er foretaget af andre end Melittas serviceværksted.
4. Reklamationsfristen er kun gældende i Danmark. I tilfælde af reklamation beder vi Dem venligst afleverer kaffemaskinen, hvor den er købt, eller sende den omhyggeligt emballeret og som forsigtig pakke til vores serviceværksted. Husk at vedlægge maskinstemplet kassebon/købskvittering, samt en kort beskrivelse af fejlen.
5. Alle krav som ikke er dækket ind under ovennævnte reklamationsfrist er udelukket, uanset hvilken type krav det gælder, hvis ikke gældende lov foreskriver det.

**Melitta Nordic A/S**  
Box 222 27  
250 24 Helsingborg  
Tel.: +45 46-35 30 00  
[www.melitta.dk](http://www.melitta.dk)



## Garantivillkor

I de fall då garantin skall göras anspråk på, skall man ta kontakt med butiken för hantering av ärendet. De har kompetensen att lösa eventuella problem med Melitta® produkter. Melitta® beviljar anspråken med följande villkor:

1. Garantitiden börjar den dag produkten såldes till slutförbrukaren. Garantin gäller 24 månader. Försäljningsdatum av apparaten måste kunna verifieras med kvitto. Apparaten är designad och tillverkad endast för användande i hushåll. Är inte avsedd för kommersiellt bruk. Garantitidförändringen leder varken till en utökning av garantiperioden eller ny påbörjan av garantiperioden för apparaten eller installerade reservdelar.
2. Under garantiperioden kommer vi att åtgärda samtliga apparatdefekter som beror på material- eller tillverkningsfel, genom reparation eller utbyte av apparaten. De utbytta delarna kommer i Melittas ägo.
3. Skador uppkomna p g a felaktig anknäytning, felaktig behandling, eller reparationsförsök av icke-auktoriserade personer täcks inte av garantin. Det samma gäller miss lyckande att följa bruks- och underhållsinstruktioner vad gäller användningen av konsumtionsvaror (t ex rengöring och avkalkningsmedel eller vattenfilter) som inteöverensstämmer med originalspecifikationerna. Förslitningsdelar (t ex packningar och ventiler) och ömtåliga delar som glas ingår inte i garantin.
4. Garantitidförändringen handhas via Service Hotlines för respektive land (se information nedan).
5. Dessa garantivillkor gäller apparater sålda och använda i Sverige. Om apparater är sålda utomlands eller medtagna till utlandet, kommer garantiåtaganden endast att tillhandahållas enligt garantivillkor för detta land.

**Melitta Nordic AB**  
250 24 Helsingborg  
Konsumentkontakt  
020-435177  
[www.melitta.se](http://www.melitta.se)



## Garantivilkår

I tillegg til de lovmessige garantirettighetene som forbrukeren har i forhold til selgeren, gir vi for dette apparatet en produsentgaranti, dersom det er kjøpt hos en forhandler som pga. sin rådgivningskompetanse er autorisert av oss, til følgende betingelser:

1. Garantitiden løper fra den dagen apparatet selges til brukeren. Garantitid 24 mnd. Garantien gjelder kun dersom kjøpsdato er bekreftet av forhandlers stempel og signatur på garantikortet, eller ved forevisning av gyldig kjøpskvittering/-bevis. Apparatet er kun til husholdningsbruk. Apparatets garantitid blir ikke utvidet ved at man fremsetter krav under garantien.
2. Under garantitiden vil vi utbedre alle defekter i apparatet som skyldes beviselige feil fra vår side når det gjelder materiell og/eller utførelse, enten ved å reparere eller skifte ut deler, eller bytte av apparatet.
3. Skader som ikke hører inn under produsentens ansvarsområde dekkes ikke av garantien. Dette gjelder særlig krav som oppstår som følge av feilaktig bruk (f.eks. bruk av feil spenning/strømstyrke) eller vedlikehold, samt fra normal slitasje, knust glass eller feil som kun har en ubetydelig innvirkning på verdien eller bruken av apparatet.
4. Garantien er kun gyldig i det landet apparatet ble kjøpt.
5. Disse garantivilkår gjelder apparater som er solgt og brukt i NORGE. Hvis trakteren er solgt eller tatt med til utlandet, gjelder garantivilkår for disse landene.

**Melitta Nordic AB**  
250 24 Helsingborg  
www.melitta.se  
Tel: 80034706



## Melitta Takuu

Myönnämme tälle kahvinkeittimelle takuun seuraavien ehtojen mukaisesti:

1. Takuu on voimassa 24 kuukauden ajan ostopäivästä lukien. Takuu on voimassa vain, jos ostopäivämäärä vahvistetaan takuukortissa olevalla myyjän leimalla ja nimikirjoituksella tai vastaavalla ostotodistuksella/ kuitilla. Laite on suunniteltu ja tehty ainoastaan kotitalouskäyttöön. Sitä ei ole tarkoitettu kaupalliseen käyttöön.
2. Takuu koskee takuuaikana todistettuja materiaali- ja valmistusvikoja. Takuu kattaa viallisten osien korjaamisen tai vaihtamisen, tai koko laitteen vaihtamisen. Takuuvaatimuksen jättäminen ei pidennä takuuaikaa. Vaihdetuista osista tulee valmistajan omaisuutta.
3. Takuu ei kata sellaisia vahinkoja, jotka eivät ole valmistajan vastuulla. Tämä koskee etenkin väärästä käytöstä (esim. väärällä virralla tai jännitteellä käyttö), väärästä huollosta ja normaalista kulutuksesta aiheutuvia takuuvaatimuksia. Takuu ei kata myöskään kalkkikertymiä (käyttöohjeessa on lisätietoja kalkkipuhdistuksesta), lasin rikkoutumista tai vikoja, joilla on vain vähäinen vaikutus laitteen arvoon tai toimintaan. Takuu raukeaa, jos korjauksia tekevät kolmannet osapuolet, joita valmistaja ei ole valtuuttanut tekemään korjauksia ja/tai jos käytetään muita kuin alkuperäisiä varaosia.
4. Guarantee performances are processed via the Service Company = in Finnish = jälkimarkkinointi yrittys for the respective country (see information below).

**Melitta Nordic AB**  
asiakaspalvelu@melitta.se



## Melitta® Garantie

Zusätzlich zu den gesetzlichen Gewährleistungsrechten, die dem Endabnehmer gegenüber dem Verkäufer zustehen, geben wir für dieses Gerät, sofern es bei einem von uns aufgrund seiner Beratungskompetenz autorisierten Händler erworben wurde, eine Herstellergarantie zu folgenden Bedingungen:

1. Die Garantiezeit beginnt mit dem Tag des Verkaufs an den Endabnehmer. Sie beträgt 24 Monate. Das Kaufdatum ist durch eine Kaufquittung zu belegen. Das Gerät wurde für den Gebrauch im Haushalt konzipiert und konstruiert und ist nicht für eine gewerbliche Nutzung geeignet. Garantieleistungen führen weder zu einer Verlängerung noch zu einem Neubeginn der Garantiezeit für das Gerät oder eingebaute Ersatzteile.
2. Innerhalb der Garantiezeit beseitigen wir alle Mängel des Gerätes, die auf Material- oder Fabrikationsfehlern beruhen, nach unserer Wahl durch Reparatur oder Austausch des Gerätes. Ausgewechselte Teile gehen in unser Eigentum über.
3. Nicht unter die Garantie fallen Mängel, die durch unsachgemäßen Anschluss, unsachgemäße Handhabung oder Reparaturversuche durch nicht autorisierte Personen entstanden sind. Das Gleiche gilt bei Nichtbeachtung der Gebrauchs-, Pflege- und Wartungsanweisung, sowie der Verwendung von Verbrauchsmaterialien (z.B. Reinigungs- und Entkalkungsmittel oder Wasserfilter), die nicht den Originalspezifikationen entsprechen. Verschleißteile (z.B. Dichtungen und Ventile) und leicht zerbrechliche Teile wie Glas sind von der Garantie ausgenommen.
4. Die Abwicklung von Garantieleistungen erfolgt jeweils über die für das betreffende Land bestehende Service-Hotline (siehe Angaben unten).
5. Diese Garantiebestimmungen gelten für in der Bundesrepublik Deutschland, Österreich und der Schweiz gekaufte und genutzte Geräte. Werden Geräte im Ausland gekauft oder dorthin gebracht, werden Garantieleistungen nur im Rahmen von für dieses Land geltenden Garantiebestimmungen erbracht.

### Melitta Europa GmbH & Co. KG

Ringstraße 99  
32427 Minden

#### Consumer Service

#### Deutschland

Melitta Consumer Service  
Melittastr. 44  
32427 Minden  
Tel.: 0571/861900  
Fax: 0571/861210  
Mail:  
verbrauerservice@mh.melitta.de  
www.melitta.de

#### Österreich

Melitta Gesellschaft m.b.H.  
Münchner Bundesstraße 131  
5021 Salzburg  
Tel. 0662 / 43 95 11  
www.melitta.at

#### Schweiz

Melitta GmbH  
Bahnhofstrasse 47  
CH-4622 Egerkingen  
Tel: 062 388 98 30  
www.melitta.ch

#### Luxemburg

Melitta België N.V.  
9160 Lokeren  
België/Belgique  
Tel. +32 (0)9 331 52 30  
www.melitta.be



## Terms of guarantee

In addition to the legal guarantee claims, to which the end user is entitled relative to the seller, for this device, if it was purchased from a dealer authorized by Melitta® due to his consulting competence, we grant a manufacturer's guarantee under the following conditions:

1. The guarantee period begins with the day the product was sold to the end user. The guarantee is 24 months. The purchase date of the device must be verified by a purchase receipt. The device was designed and built for household use only. It is not dedicated for a commercial use. Guarantee performances lead neither to an extension of the guarantee period nor to a new beginning of the guarantee period for the device or installed spare parts.
2. Within the guarantee period we will correct all device defects that are based on material or manufacturing errors, through repair or replacement of the device at our discretion. Replace parts become the property of Melitta®.
3. Defects that occurred due to improper connection, improper handling, or repair attempts by nonauthorized persons are not covered by the guarantee. The same applies for failure to comply with the use, care, and maintenance instructions as well for the use of consumables (e.g. cleaning and decalcifying agents or waterfilters) that do not correspond to the original specifications. Wear parts (e.g. seals and valves) and fragile parts like glass are excluded from the guarantee.
4. Guarantee performances are processed via the Service Hotlines for the respective country (see information below).
5. These guarantee conditions apply for devices purchased and used in UK. If devices are purchased in foreign countries or brought into foreign countries, then guarantee performances will only be provided as specified in the guarantee conditions applicable for this country.

### Melitta UK Ltd.

Hortonwood 45  
Telford, Shropshire, TF1 7FA  
United Kingdom  
Tel: +44(0)800 0288002  
www.melitta.co.uk





## Garantievoorwaarden

Voor zover dit apparaat werd gekocht bij een door ons (op grond van zijn adviescompetentie) geautoriseerde handelaar verlenen wij naast de wettelijke garantierechten voor dit apparaat eveneens een fabrikantegarantie tegen de volgende voorwaarden:

1. De garantieperiode begint op de dag van verkoop aan de eindafnemer. Deze bedraagt 24 maanden. De aankoopdatum van het apparaat moet door een aankoopbon worden aangetoond. Het apparaat werd voor huishoudelijk gebruik gefabriceerd en is niet geschikt voor commercieel gebruik. Door de vervanging van onderdelen of van het apparaat wordt de garantieperiode niet verlengd.
2. Tijdens de garantieperiode verhelpen wij alle gebreken aan het apparaat die resulteren uit materiaal- of fabricagefouten, naar onze keuze door reparatie of vervanging van het apparaat. Vervangen onderdelen en apparaten worden eigendom van Melitta.
3. Niet onder de garantie vallen gebreken die door onvakkundige aansluiting, onvakkundige bediening of reparatiepogingen door niet geautoriseerde personen zijn ontstaan. Hetzelfde geldt bij niet-inachtneming van de gebruiks- en onderhoudsaanwijzingen evenals bij het gebruik van verbruiksmateriaal (bijv. reinigings- en ontkalkingsmiddelen) dat niet voldoet aan de originele specificaties. Slijtage-onderdelen (bijv. afzichtringen en ventielen) en licht breekbare onderdelen zoals glas vallen niet onder garantie.
4. De afwikkeling van garantieprestaties vindt steeds via de voor het betreffende land verantwoordelijke service lijn plaats (zie hieronder).
5. Deze garantievoorwaarden gelden voor apparaten die in België en Nederland werden gekocht en gebruikt.

### Melitta Nederland B.V.

Postbus 340  
4200 AH Gorinchem  
Nederland  
Tel. +31 (0)183-642 626  
[www.melitta.nl](http://www.melitta.nl)



### Melitta België N.V.

Brandstraat 8  
9160 Lokeren  
België/Belgique  
Tel. +32 (0)9 331 52 30  
[www.melitta.be](http://www.melitta.be)

## Garantie Melitta

Outre les droits de garantie appartenant à l'utilisateur final vis-à-vis du vendeur, nous fournissons avec cet appareil une garantie constructeur aux conditions suivantes, à condition que la machine ait été acquise auprès d'un revendeur agréé:

1. La période de garantie prend effet à la date d'achat de la machine par l'utilisateur final. Elle est de 2 ans. La date d'achat de la machine doit être indiquée sur une preuve d'achat. La machine a été conçue et fabriquée pour un usage domestique et non pour un usage industriel.
2. Pendant la période de garantie, nous nous chargeons de remédier à tous les défauts de la machine, faisant suite à un défaut de matériel ou de fabrication, et procédons, selon notre choix, à la réparation ou au remplacement de l'appareil. Les pièces remplacées sont alors la propriété de Melitta.
3. Sont exclus de la garantie les défauts liés à un branchement non conforme, à une manipulation non conforme ou à des tentatives de réparation par des personnes non autorisées. Il en va de même en cas de non-respect des consignes d'utilisation, de maintenance et d'entretien, ainsi qu'en cas d'utilisation de consommables (produits de nettoyage, de détartrage ou filtre à eau) non conformes aux spécifications. Les pièces d'usure (telles que les joints et vannes par ex.) et les pièces facilement cassables comme le verre, sont également exclus de la garantie.
4. Les garanties sont appliquées par l'assistance téléphonique (France: Service Consommateur N° Azur 0 970 805 105. Belgique et Luxembourg: +32 (0)9 331 52 30 ).
5. Ces conditions de garantie sont valables pour les machines achetées et utilisées en France, Belgique ou Suisse. Lorsque des machines sont achetées à l'étranger ou importées là-bas, les prestations de garantie sont uniquement appliquées dans le cadre des conditions de garantie en vigueur dans ce pays.
6. Melitta considère ce produit comme un produit échangeable. Il n'existe donc pas de pièces détachées. Pour information tous les produits échangeables défectueux sont détruits dans le cadre légal de la réglementation nationale DEEE (Déchets d'Equipements Electriques et Electroniques)

### Melitta France SAS

Service consommateurs  
02570 Chézy sur Marne



#### Service Consommateurs

0970 805 105

Appel non surtaxé

[www.melitta.fr](http://www.melitta.fr)

### France

Melitta France S.A.S.  
9 rue Saint Fiacre  
02570 Chézy-sur-Marne

### Switzerland

Melitta GmbH  
Bahnhofstrasse 47  
CH-4622 Egerkingen  
Tel.: 062 388 98 49  
[www.melitta.ch](http://www.melitta.ch)

### Belgium, Luxembourg

Melitta België N.V.  
Brandstraat 8  
9160 Lokeren  
België/Belgique  
Tel. +32 (0)9 331 52 30  
[www.melitta.be](http://www.melitta.be)

